

# Monteringsanvisning cylinder 1212/1312 med behör



1. Cylinderhylsa
2. Cylinderring
3. Cylinderpropp
4. HH.skruv
5. Cylinderförlängare



Kontrollera att pilarna i låshuset pekar nedåt på båda sidorna.



Montera fast cylindrarna från insidan med bifogade fyra skruvar. Komplettera med ev. bifogad cylinderförlängare.  
**OBS!** Cylinderhylsan på utsidans cylinder ska var påsatt vid montage.



Blockera skruvarna genom medföljande proppar. Vrid nyckeln först till "klockan halv ett" och tryck in en propp i urtaget mellan skruvarna på cylinderns högra sida. Vrid sedan till "klockan halv tio" för montering av proppen på vänster sida.



Skjut på och snäpp fast insidans cylinderhylsa.



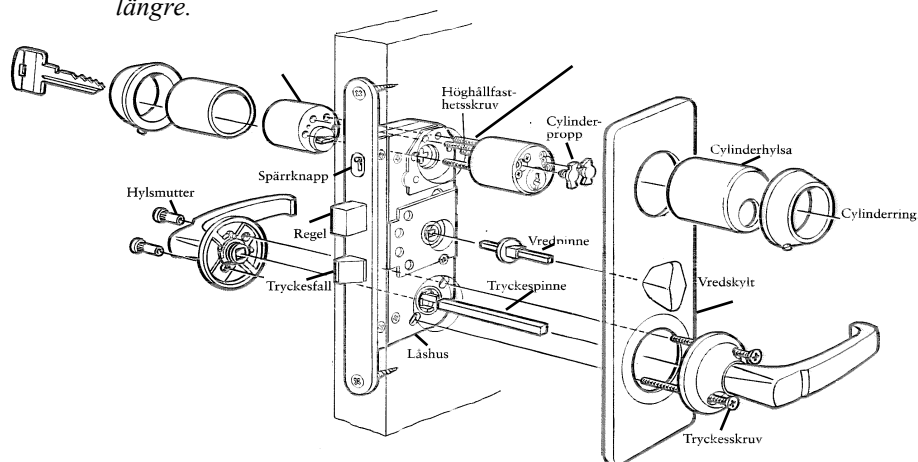
Placera 4-kantpinnen på avsedd plats mellan låshus och vredskytt. Kontrollera håldiametern, bör vara minst 28 mm.  
*Vid extremt tjocka dörrar kan det vara nödvändigt att byta ut 4-kantpinnen mot en längre.*



Sätt vredskylden på plats med vredet placerat vertikalt.



Cylinderring på såväl ut- som insida skjuts på och fixeras med avsedd skruv. Testa funktionen på cylinder och vred.  
Angående dörrtrycke, se separat monteringsanvisning.



## Så här fungerar Assa 2002



**När du är hemma**  
Lås och öppna  
med



**När du går hemifrån**  
Tryck ner knappen och  
vredet sätts ur funktion.



**När du kommer hem**  
Öppna med nyckeln,  
vredet sätts åter i  
funktion.

# SVENSSONS

[www.svenssonsbeslag.se](http://www.svenssonsbeslag.se)