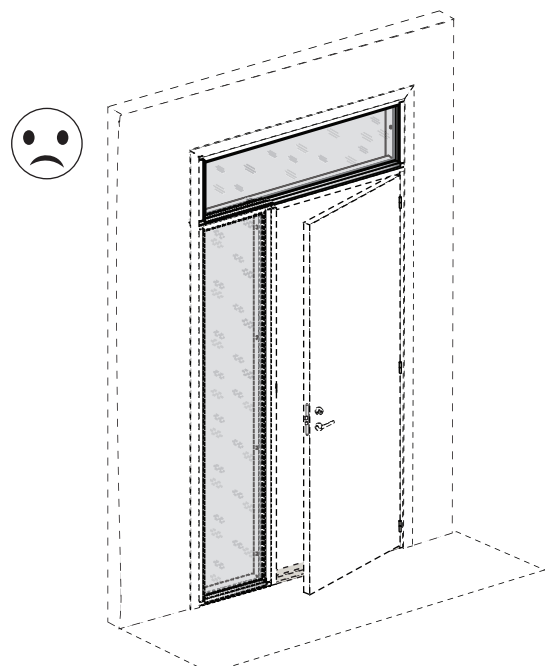
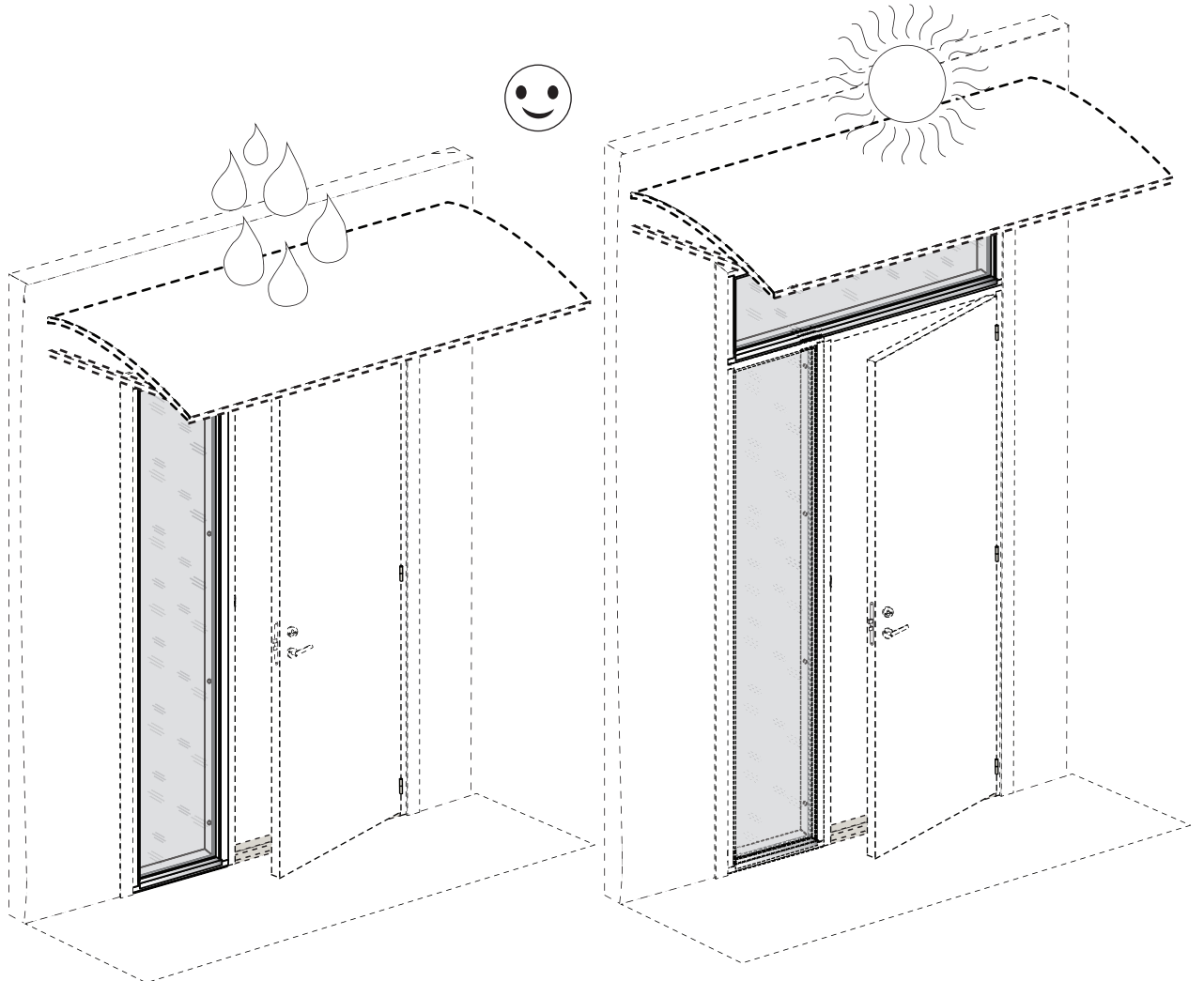
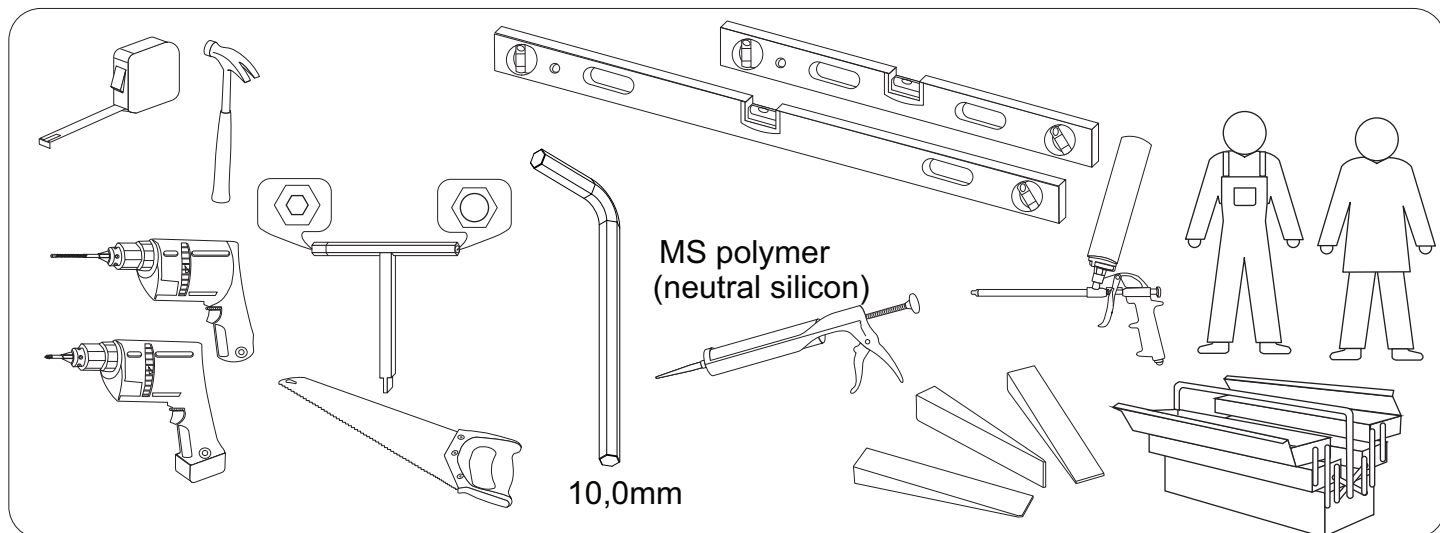
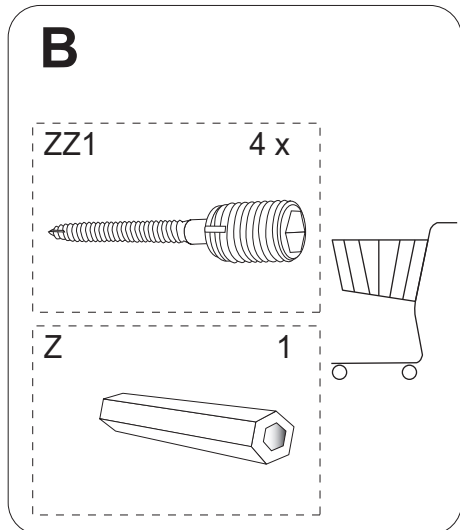
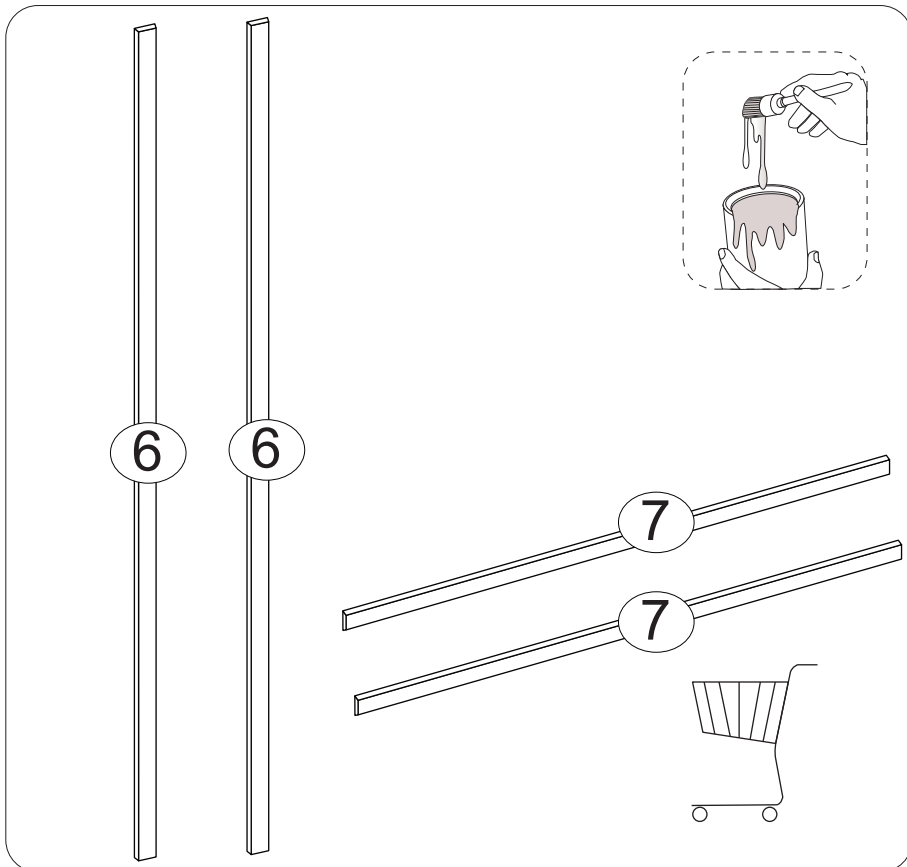
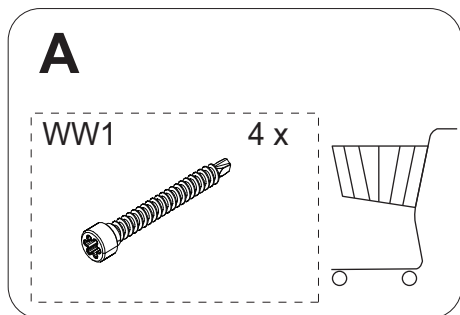
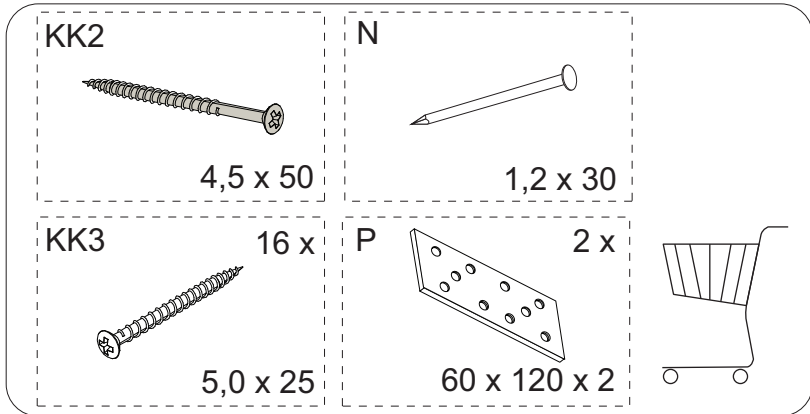
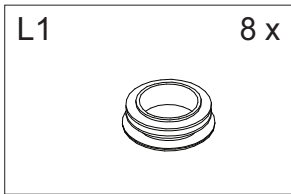


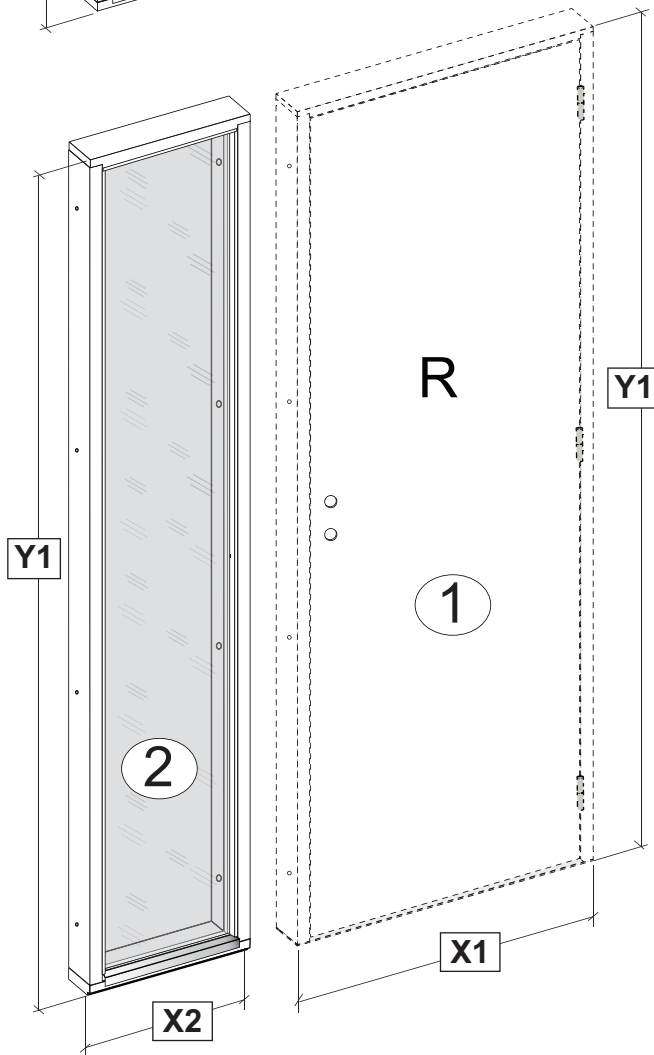
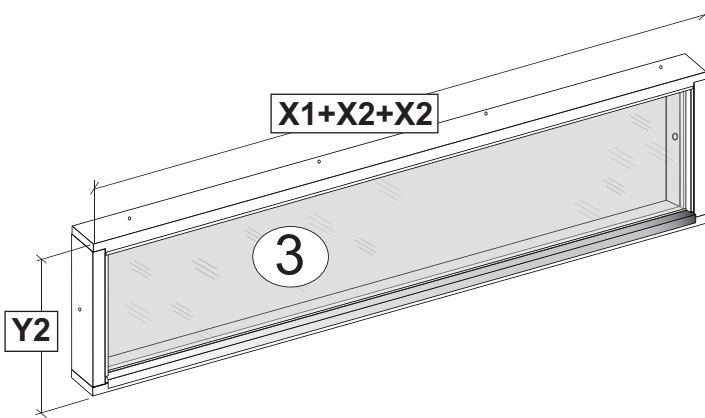
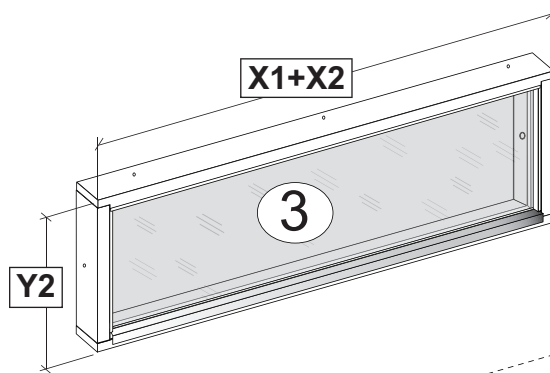
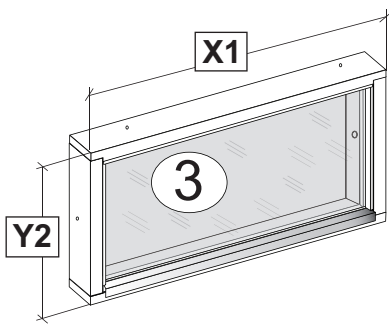
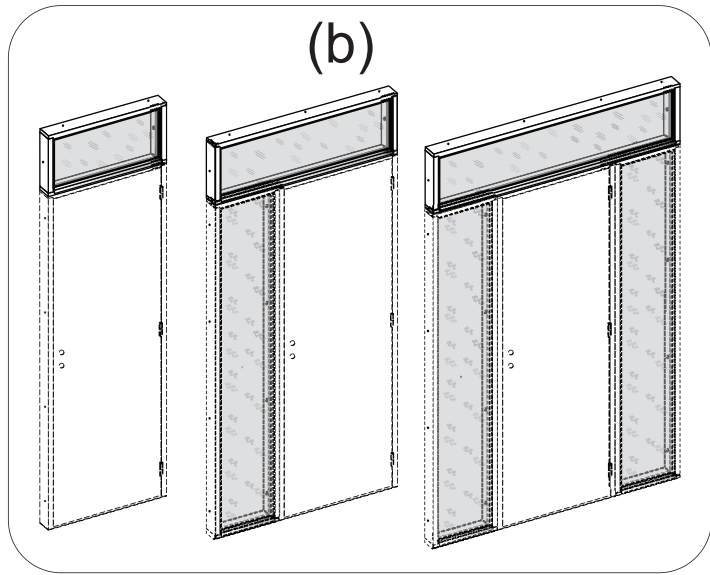
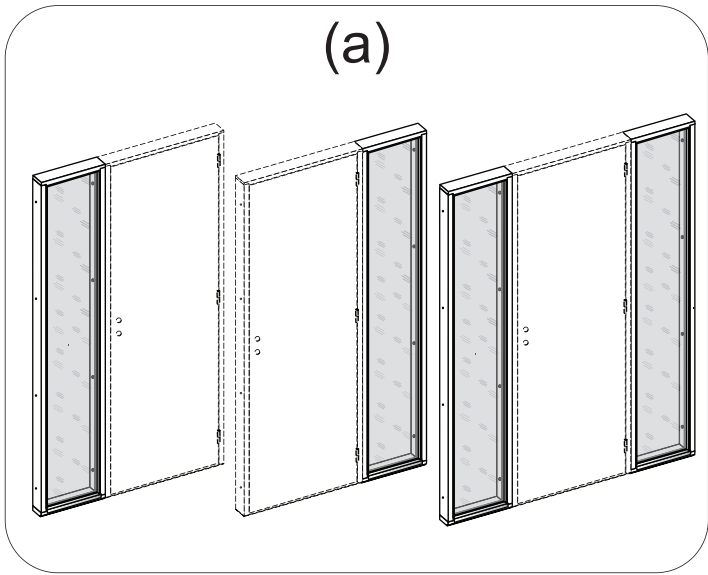
BLECKHALL

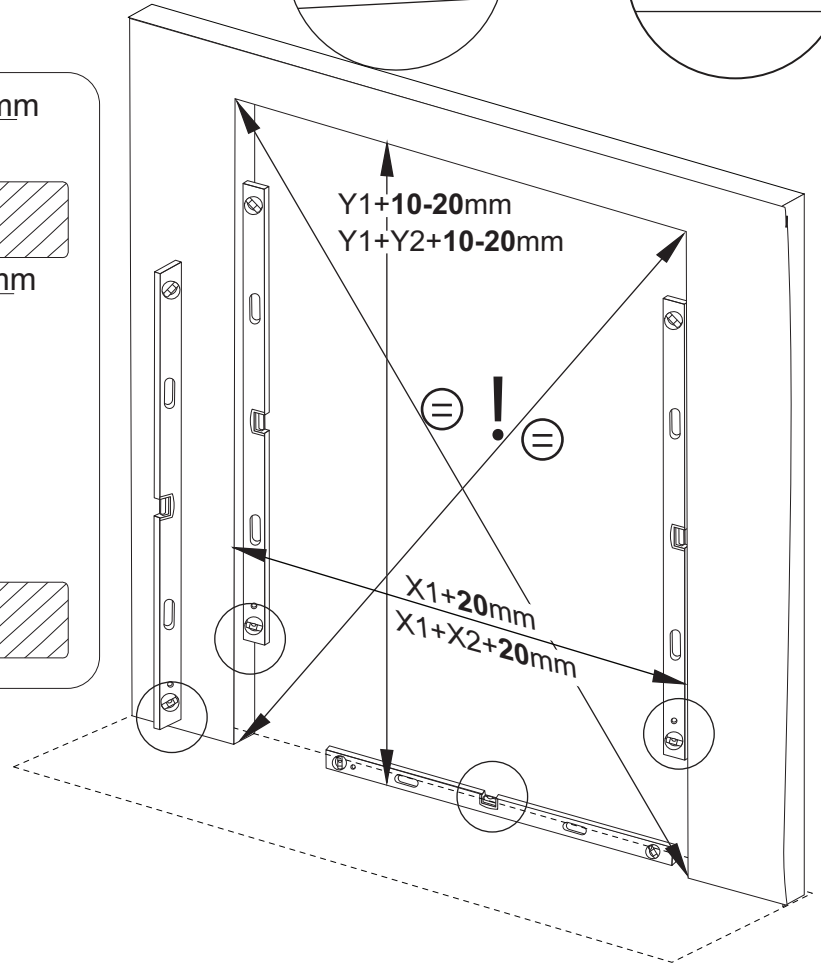
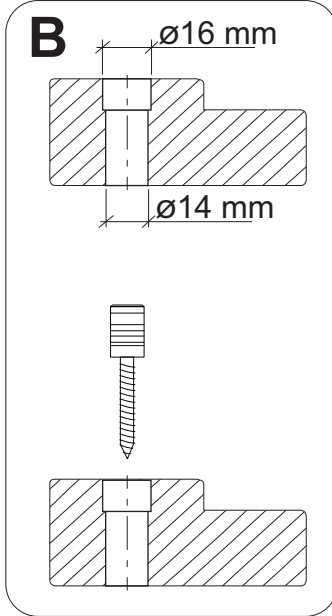
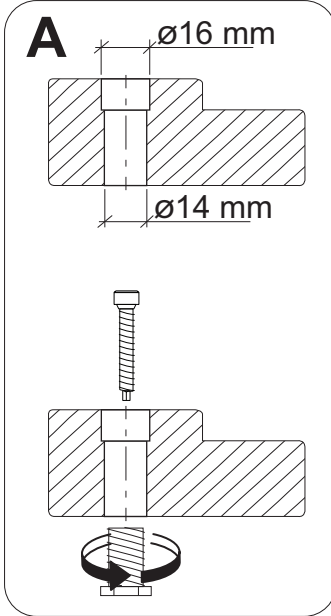
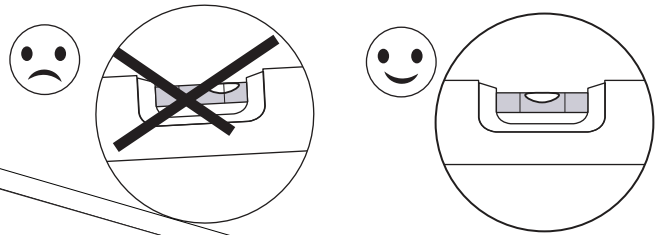
YTTERDÖRR MED SIDO- OCH ÖVERLJUS

INSTALLATIONSANVISNING

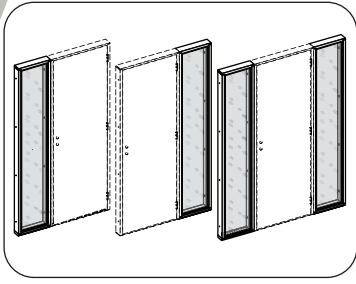




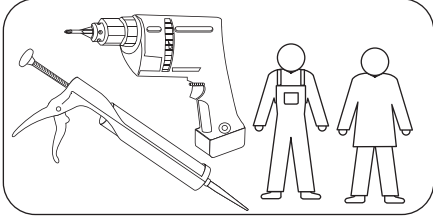
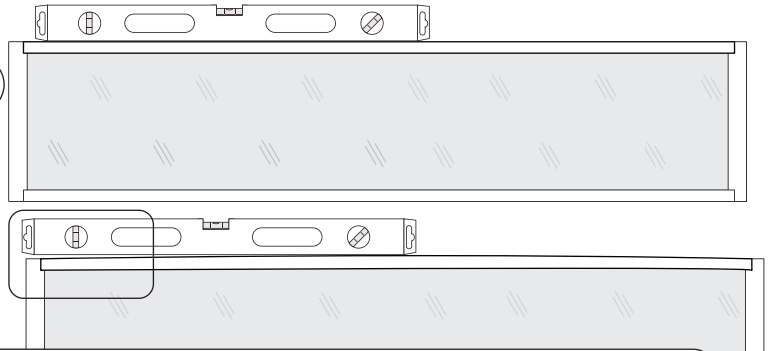




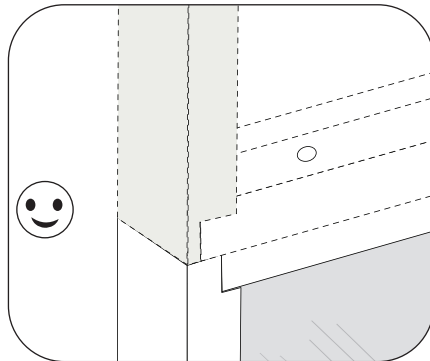
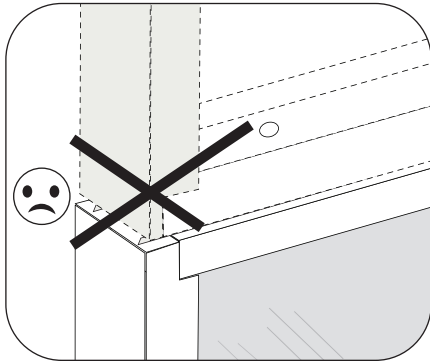
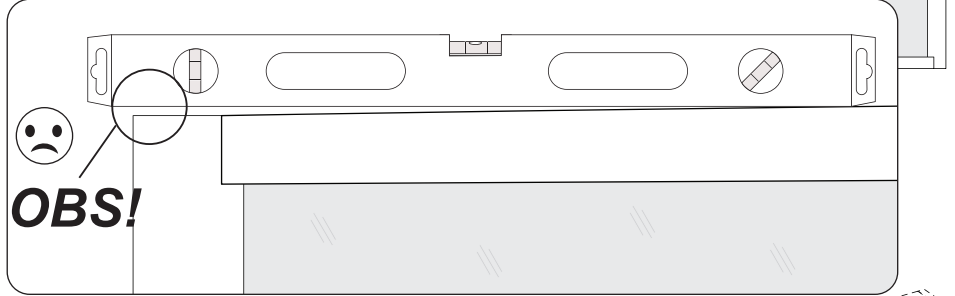
2 (a)



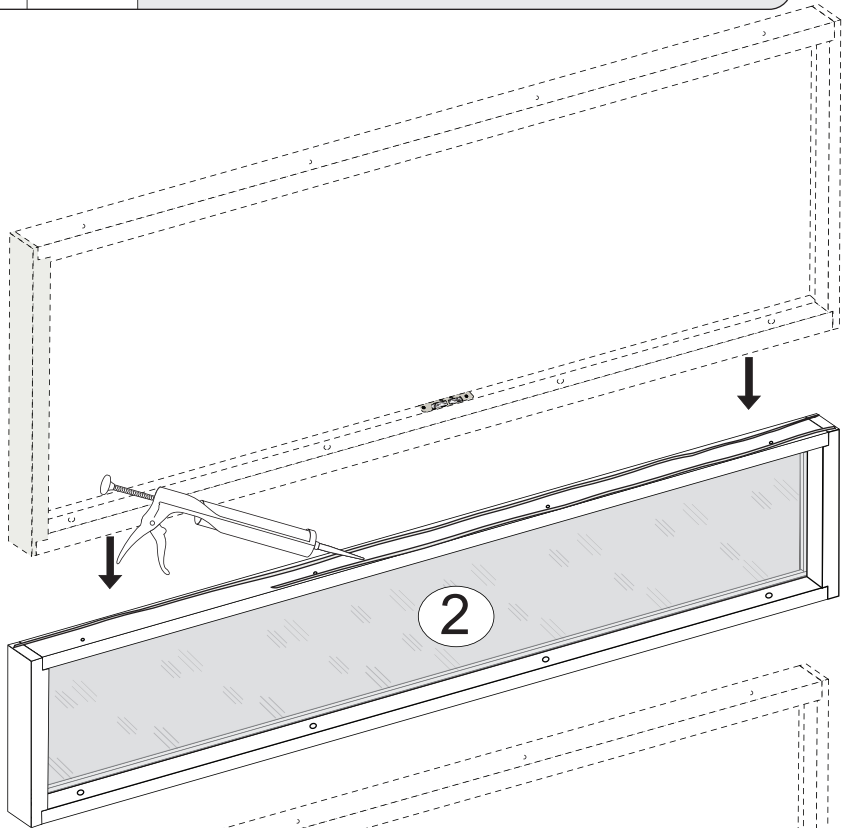
1.



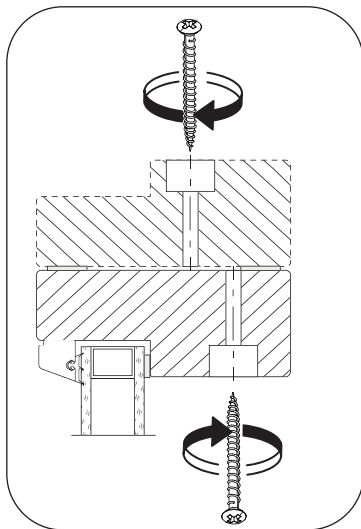
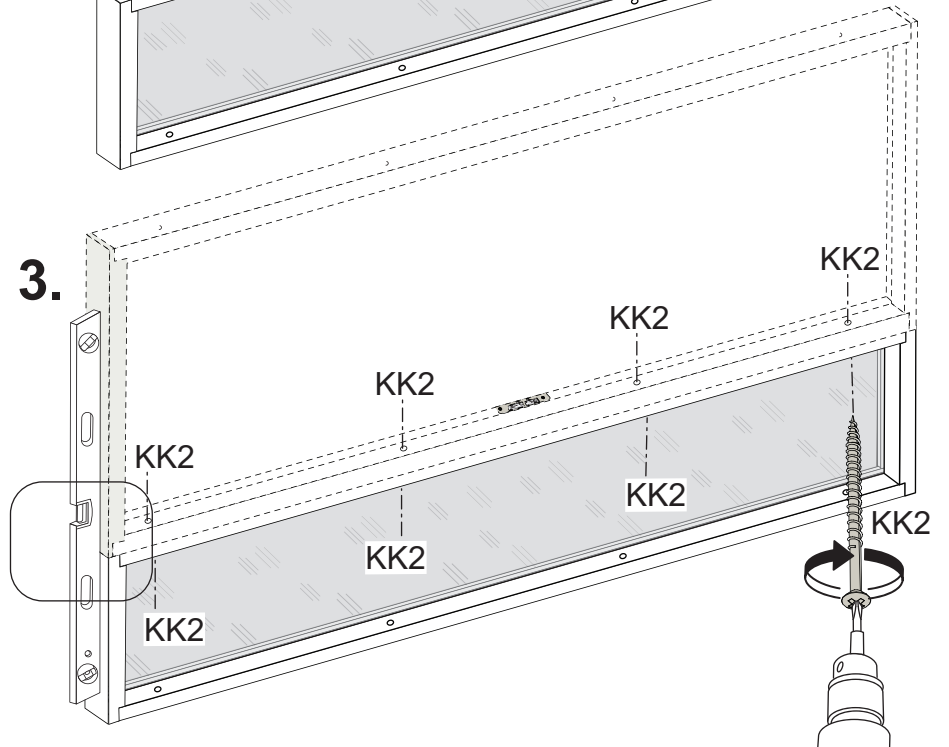
OBS!



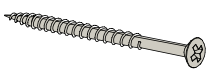
2.



3.

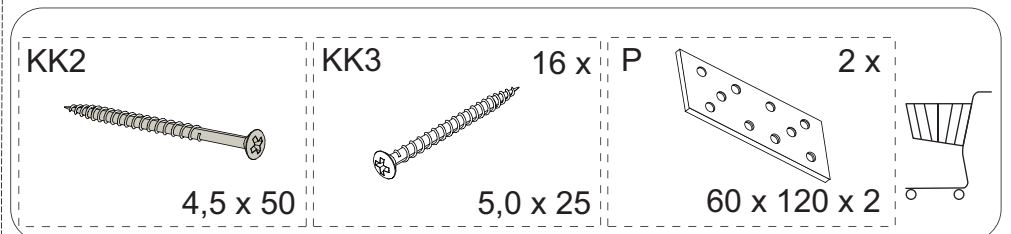
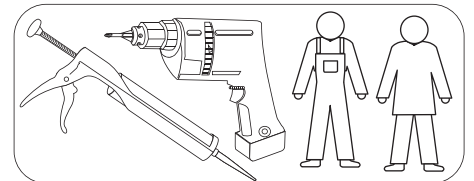
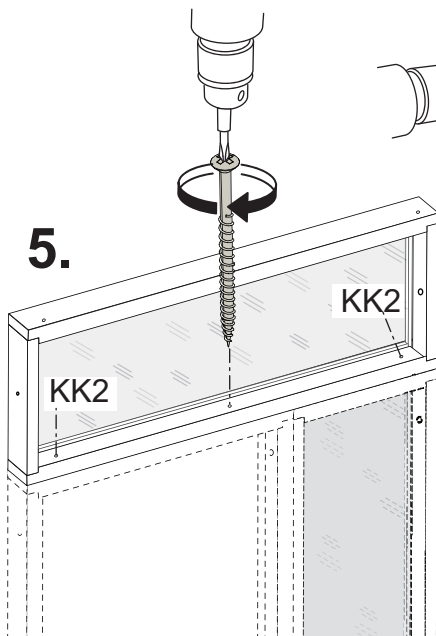
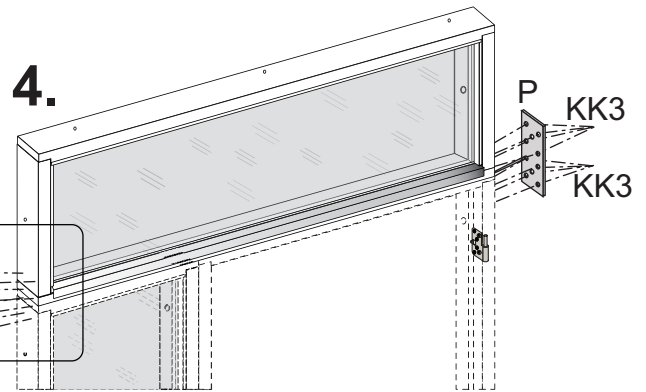
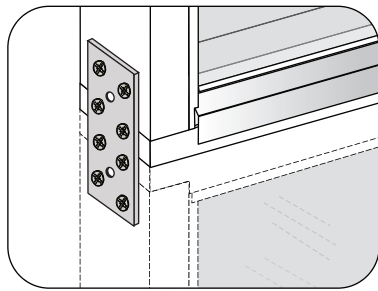
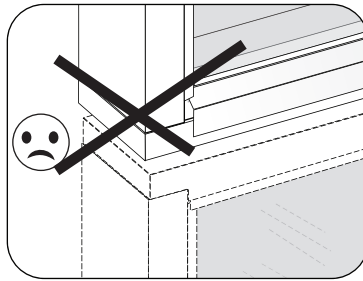
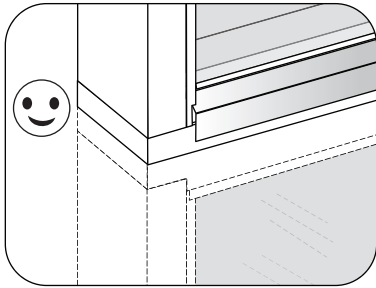
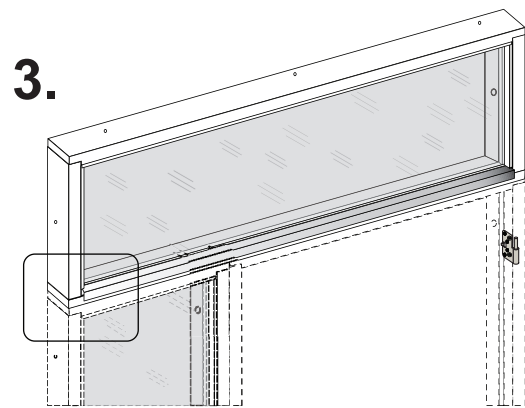
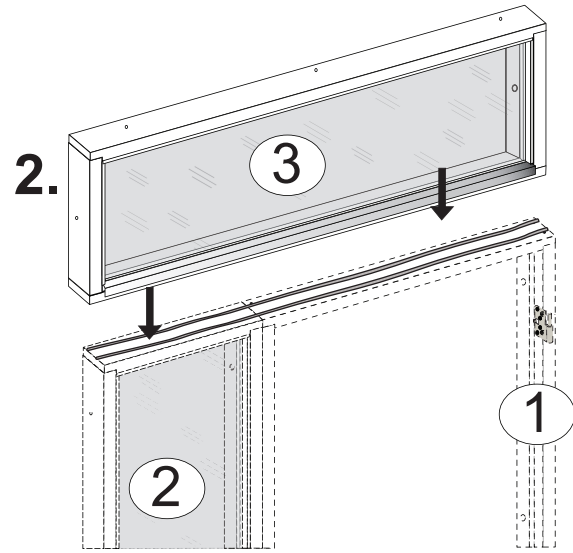
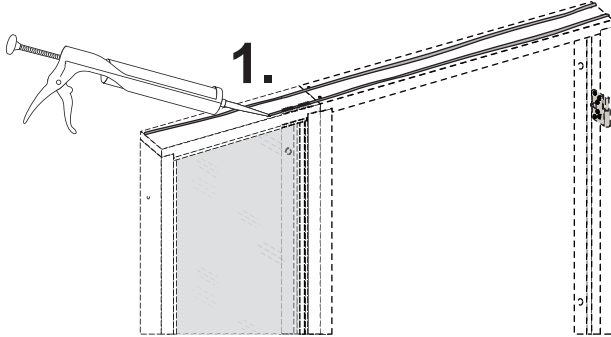
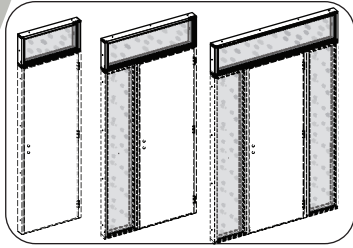


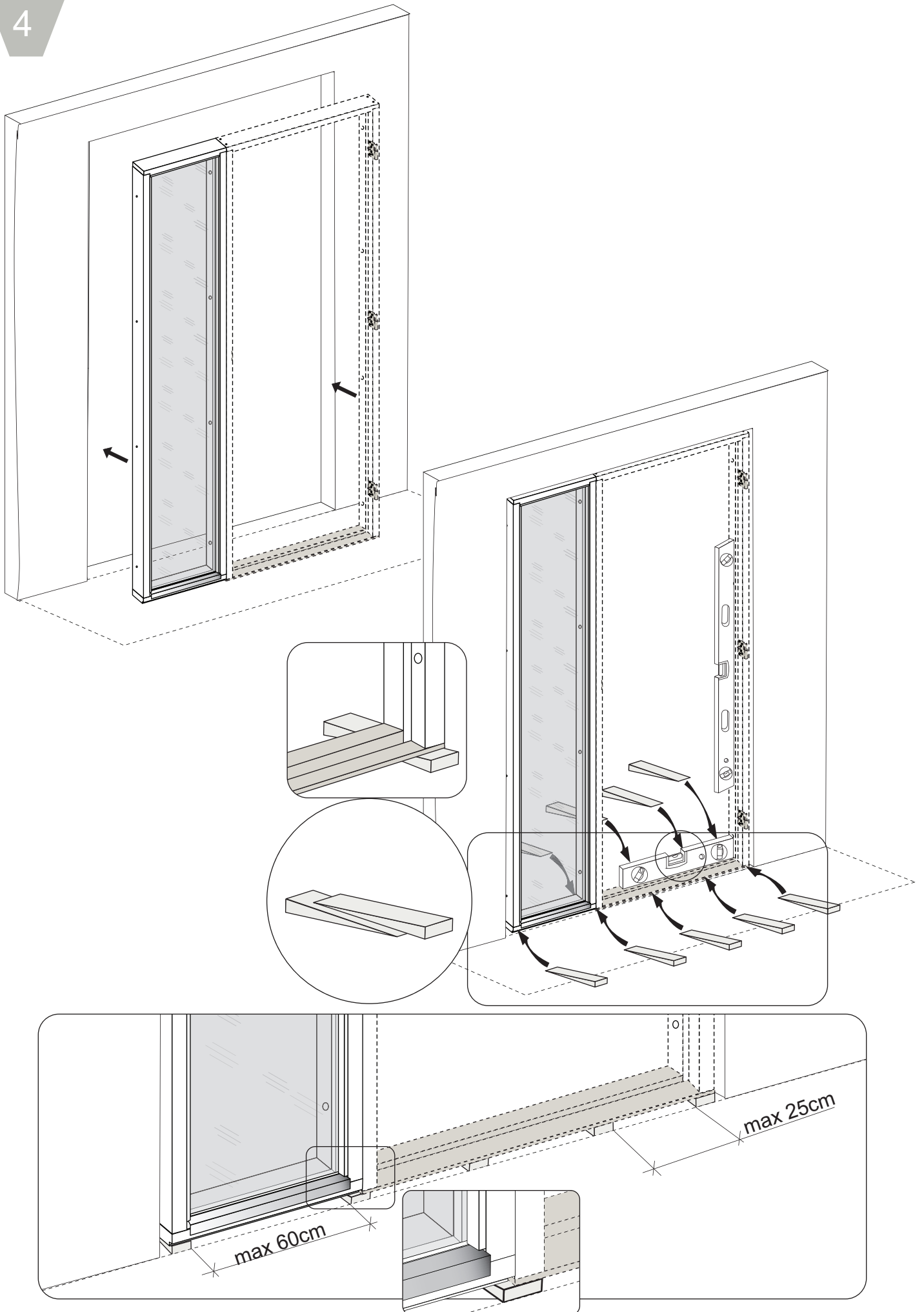
KK2



5,0 x 60

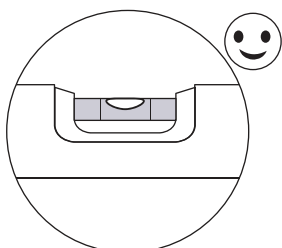
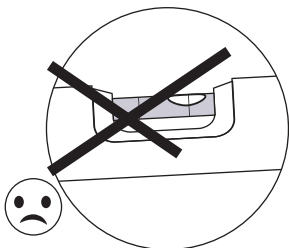
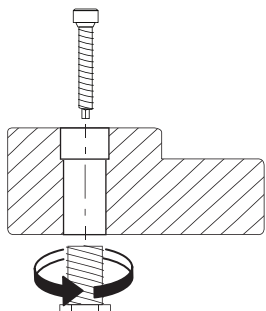
3 (b)



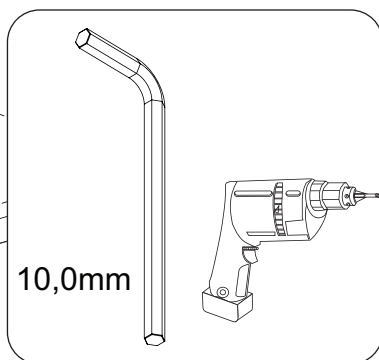
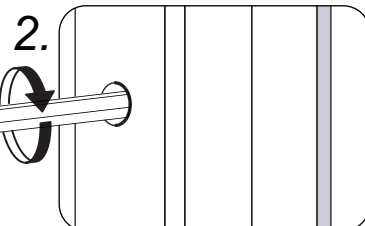
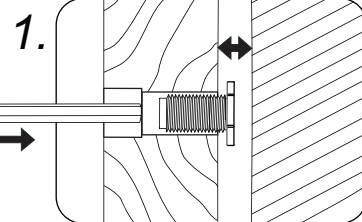


5A

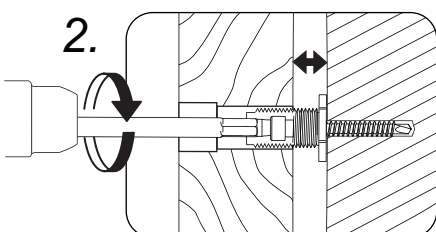
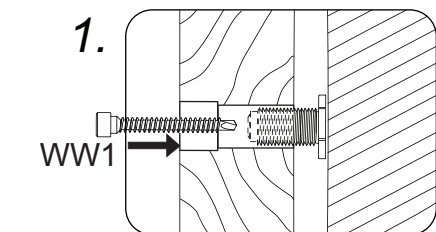
A $\varnothing 16$ mm



max 10mm



10,0mm



WW1

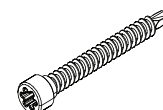
WW1

WW1

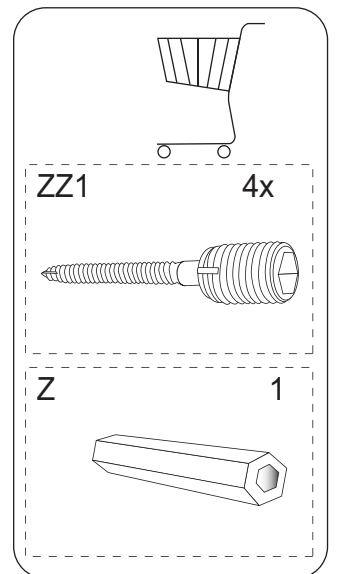
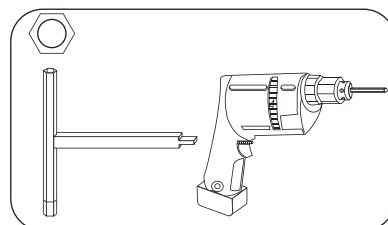
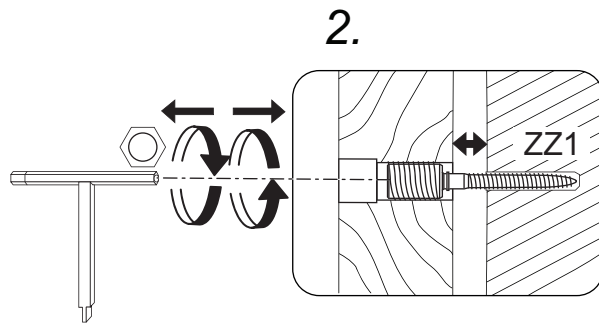
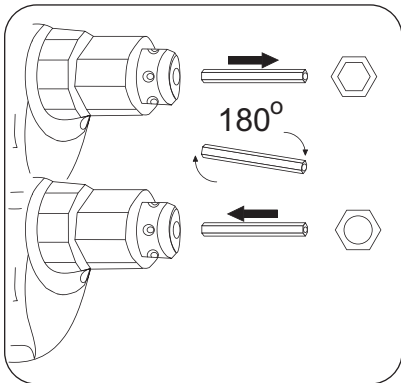
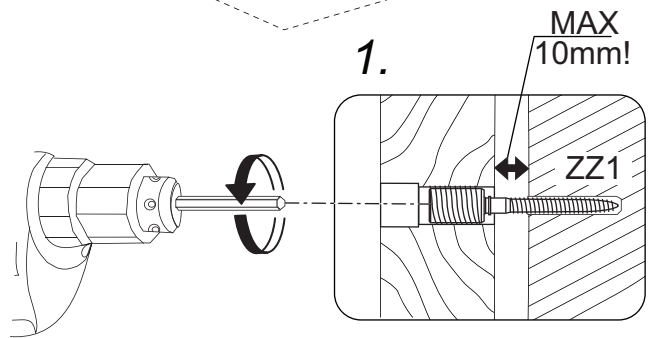
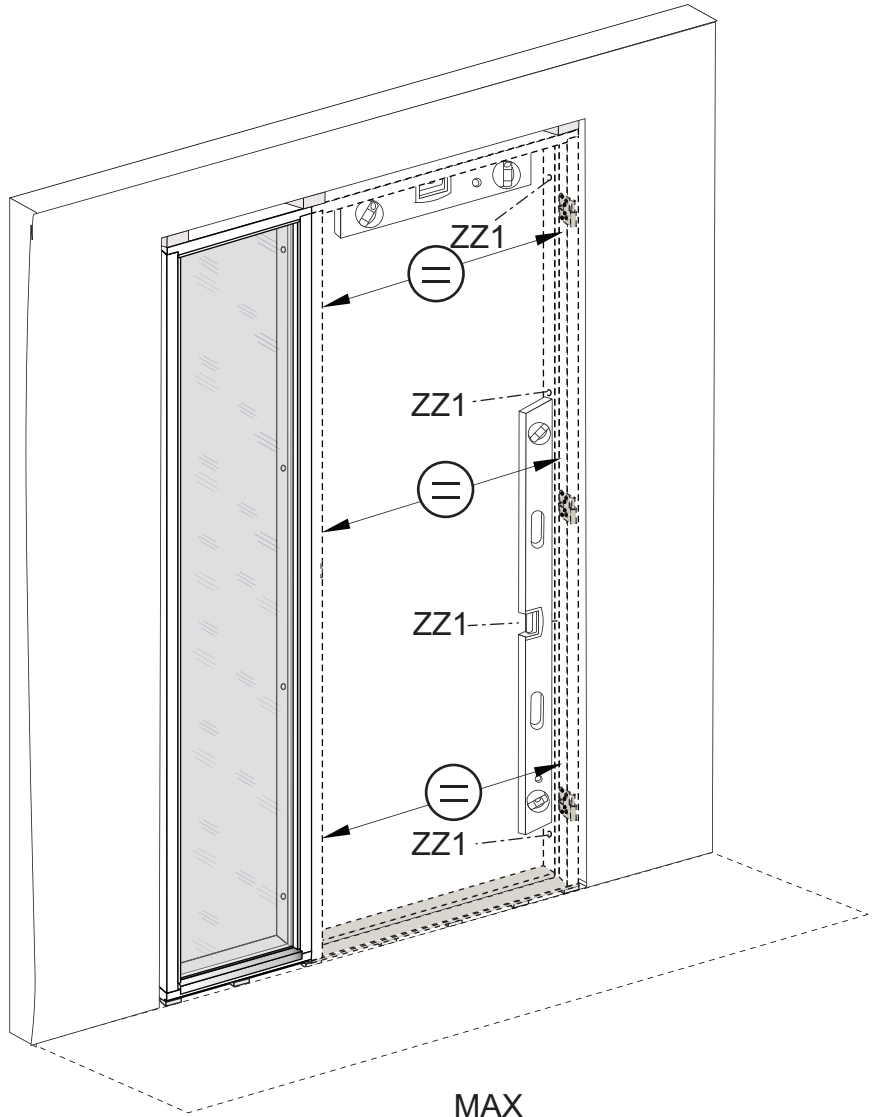
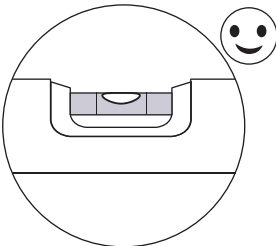
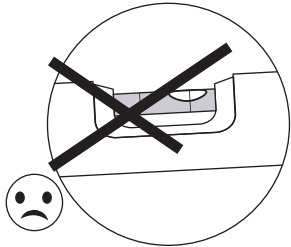
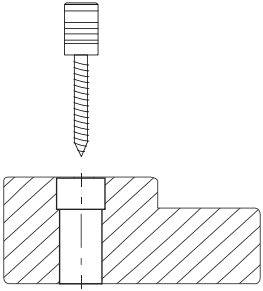
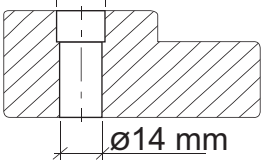
WW1

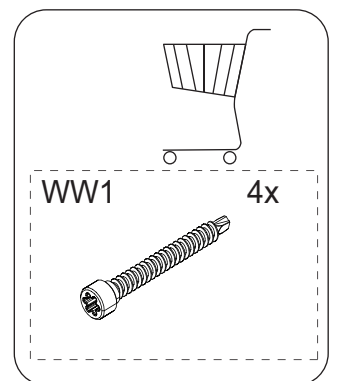
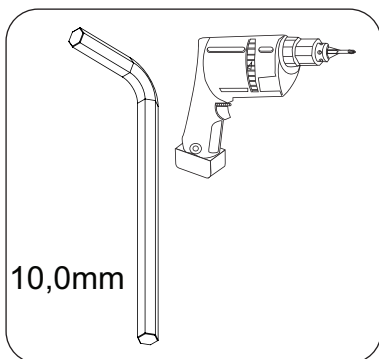
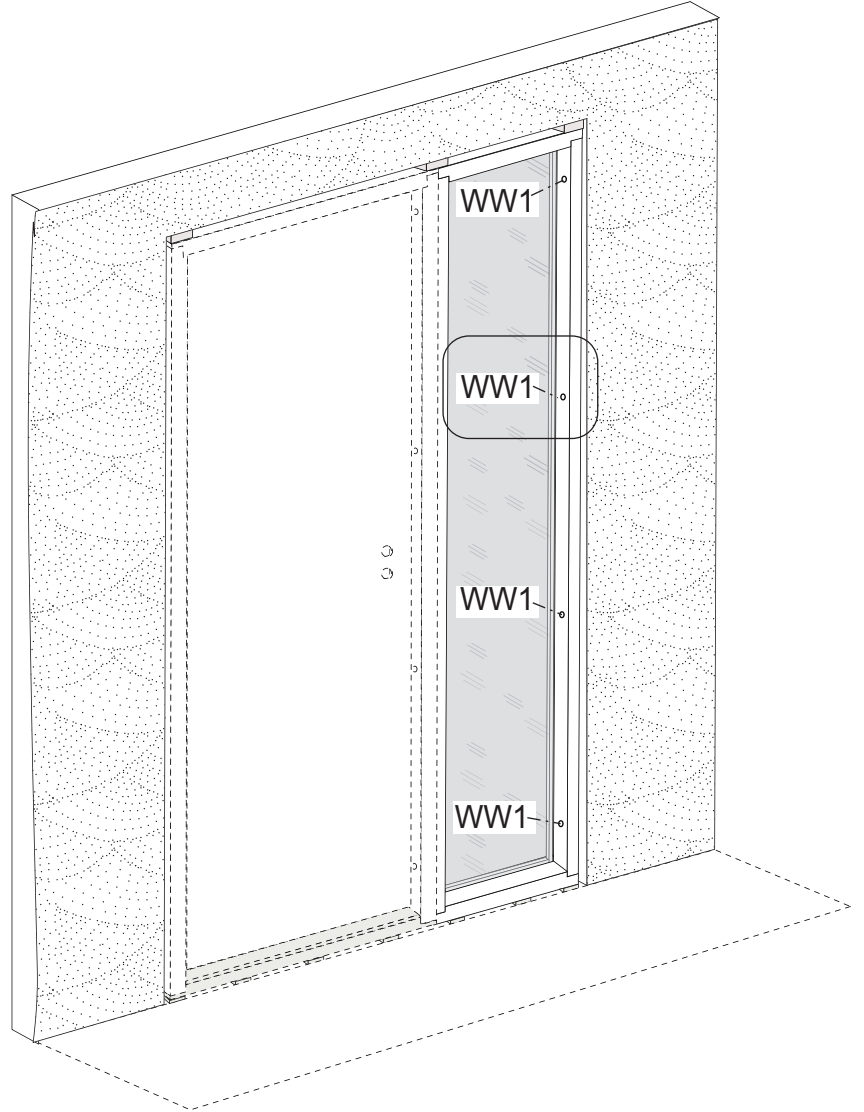
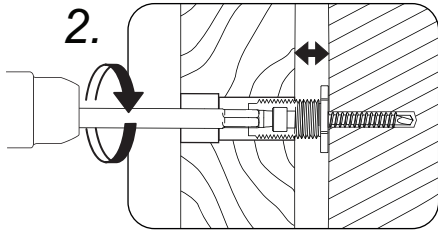
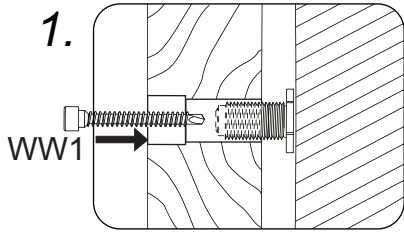
WW1

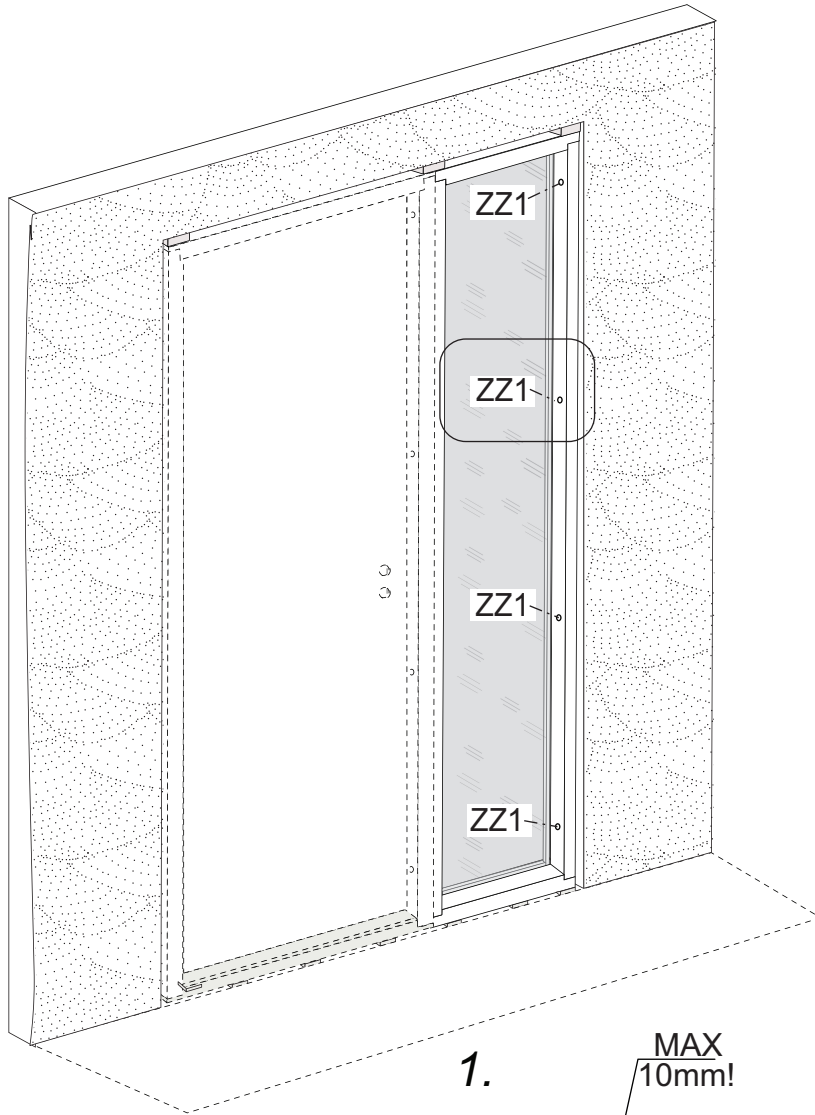
4x



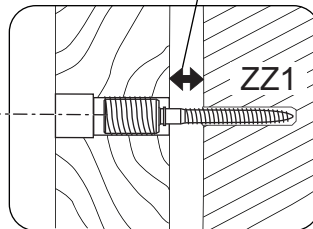
B $\varnothing 16$ mm



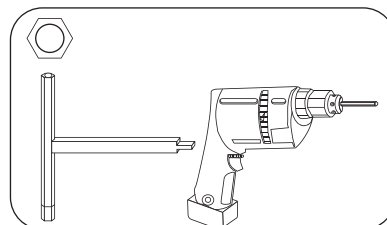
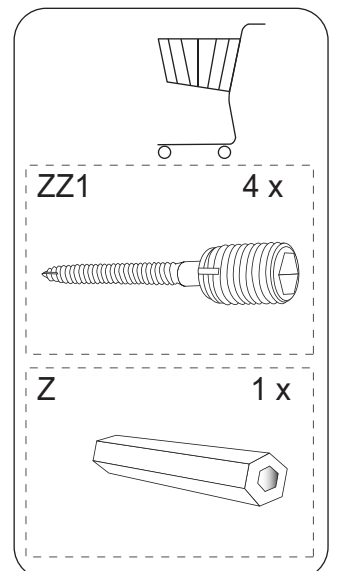
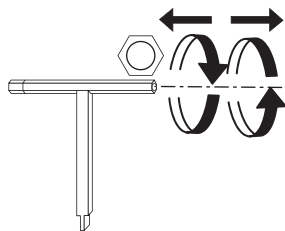
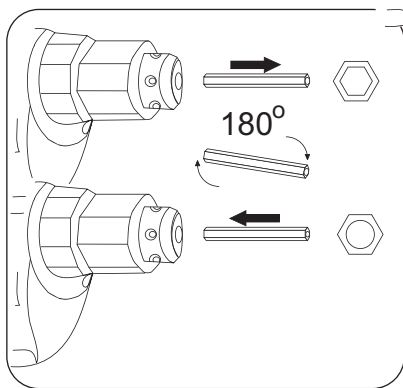
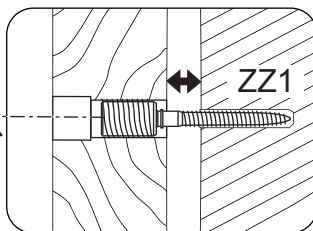




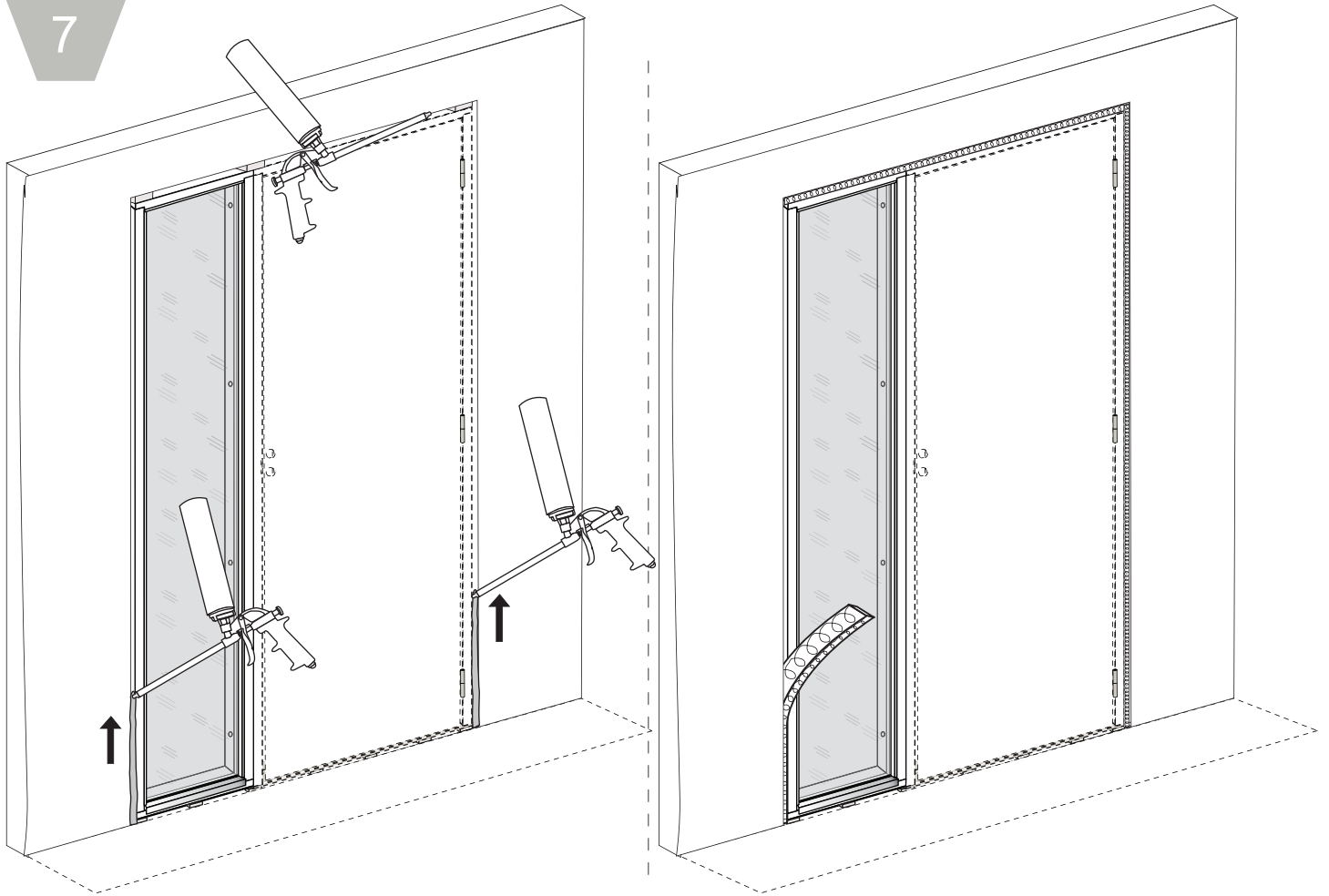
1. MAX 10mm!



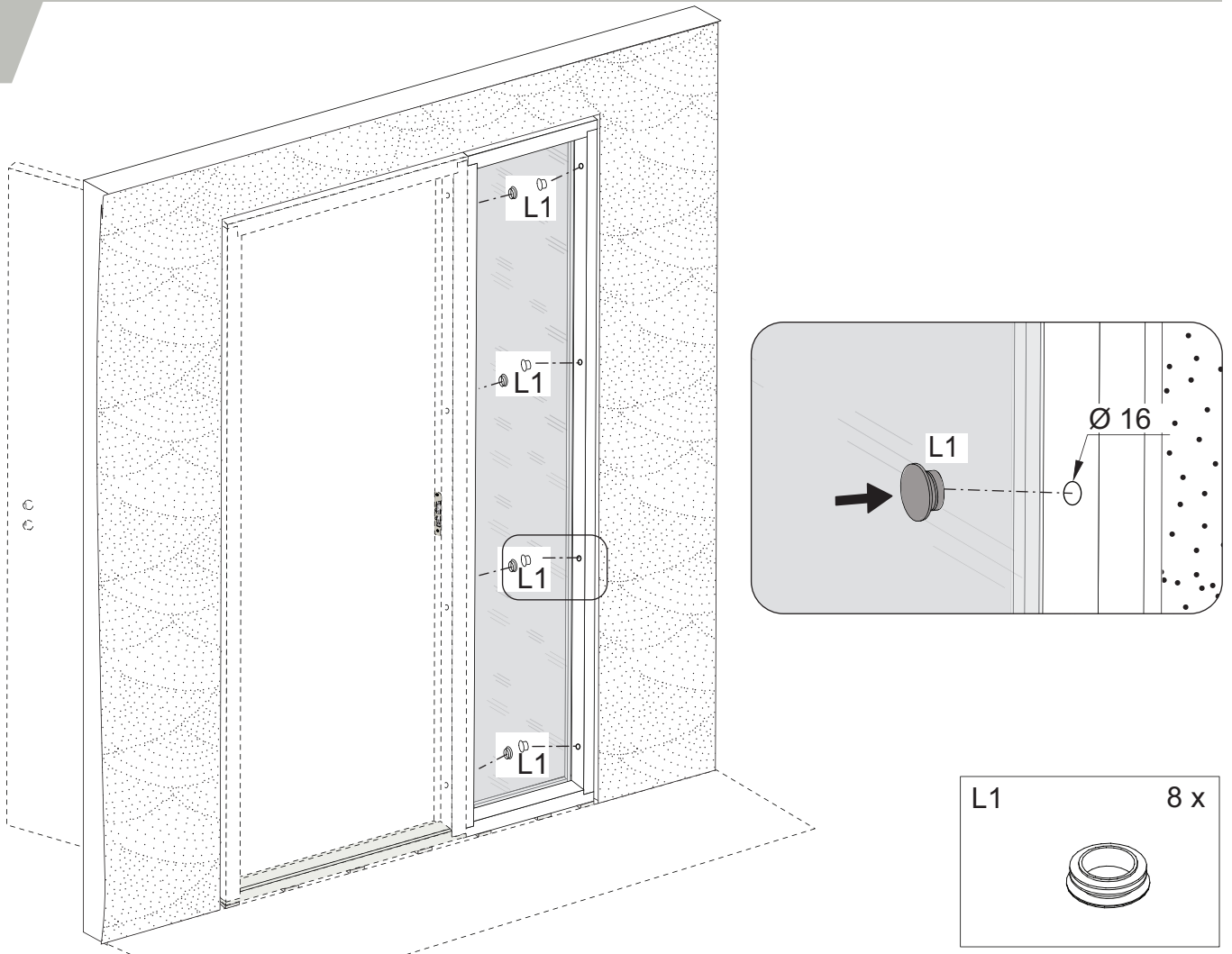
2.



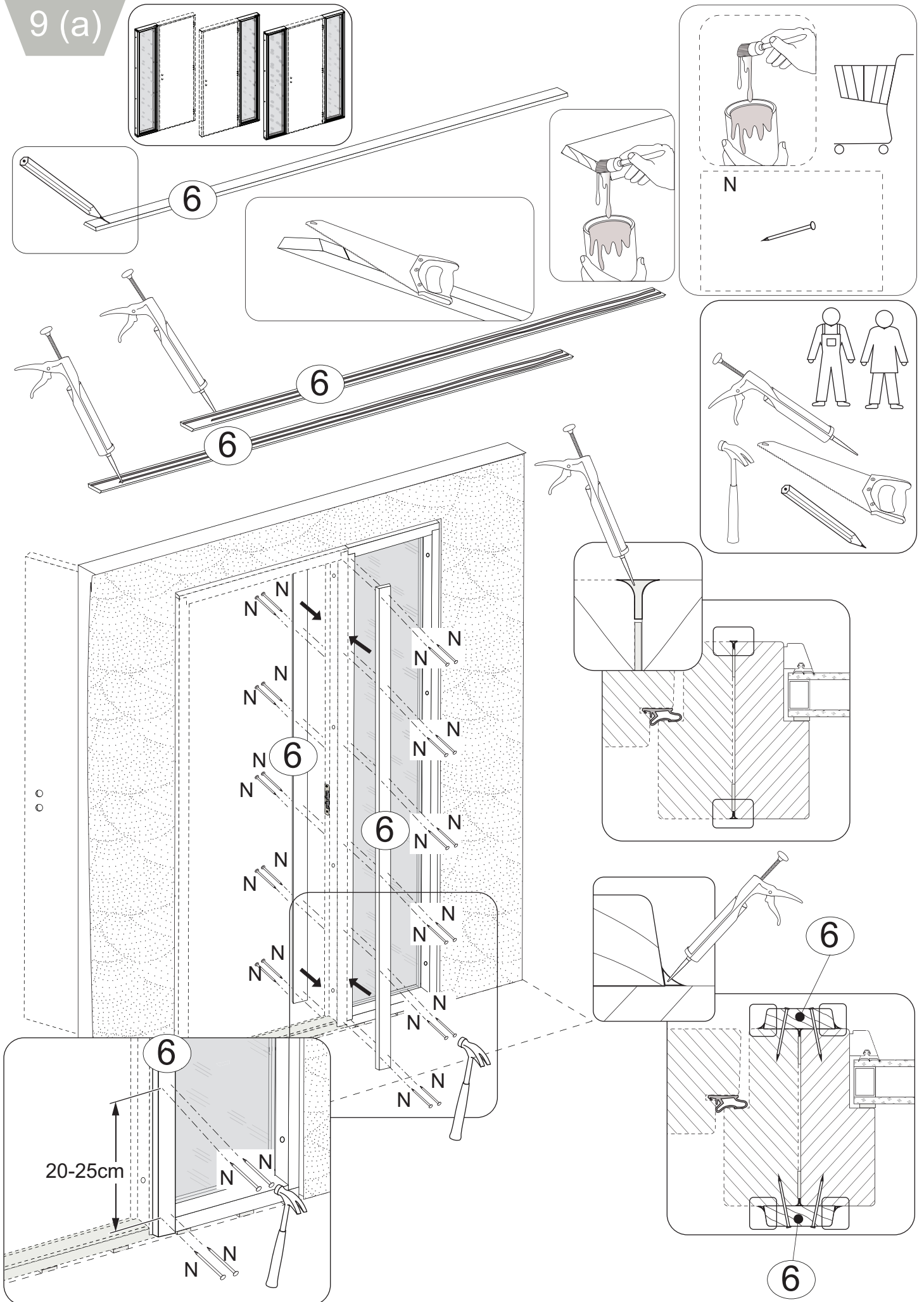
7



8



9 (a)



9 (b)

